

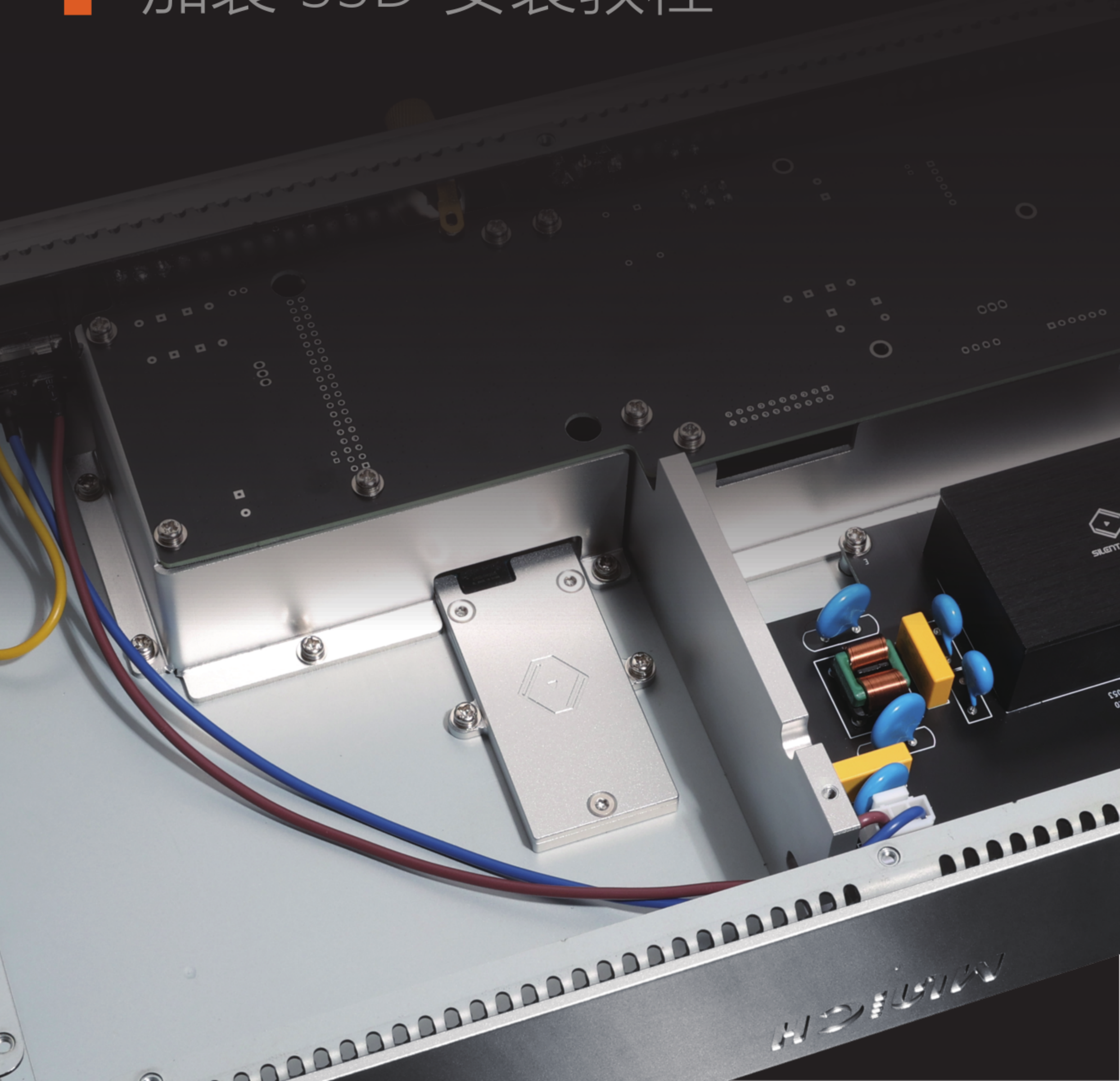


SILENT ANGEL

仙籁

# 慕尼黑 MU

## 加装 SSD 安装教程





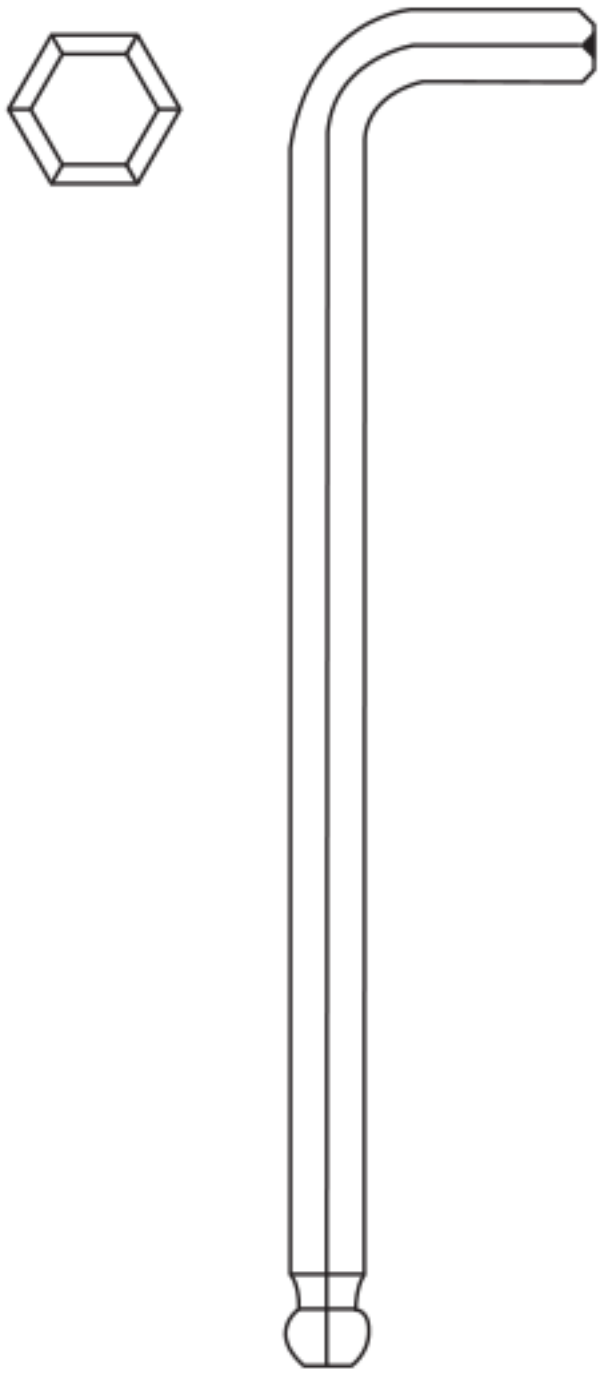


# 准备工具

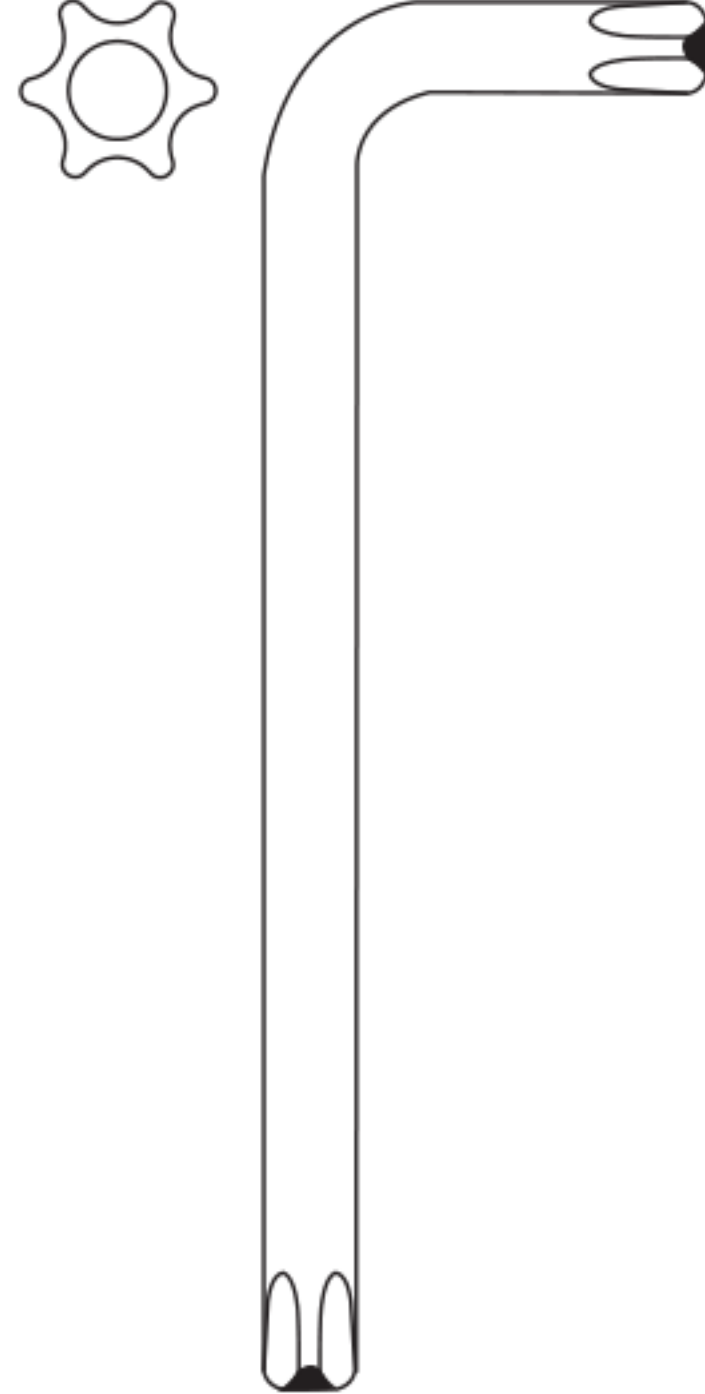
- 1、扳手：H2.5内六角扳手（包含在产品包装内）
- 2、扳手：T10梅花扳手（包含在产品包装内）
- 3、扳手：十字扳手（包含在产品包装内）
- 4、导热硅胶（包含在产品包装内）
- 5、泡棉垫（可使用纸箱内的泡棉）
- 6、MU 设备和 MU 兼容的 SSD 硬盘（M.2 2280 NVMe SSD）

**注意事项：** 请确保MU设备电源或其他连接线都已断开

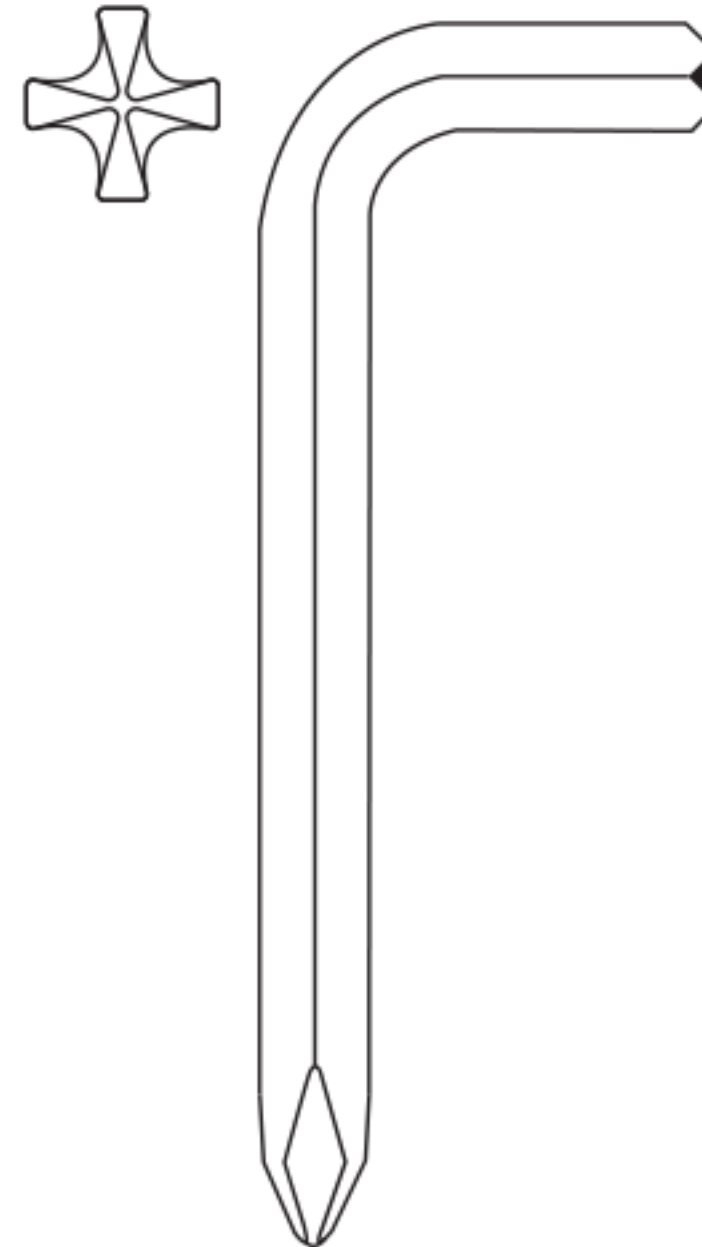
H2.5内六角扳手



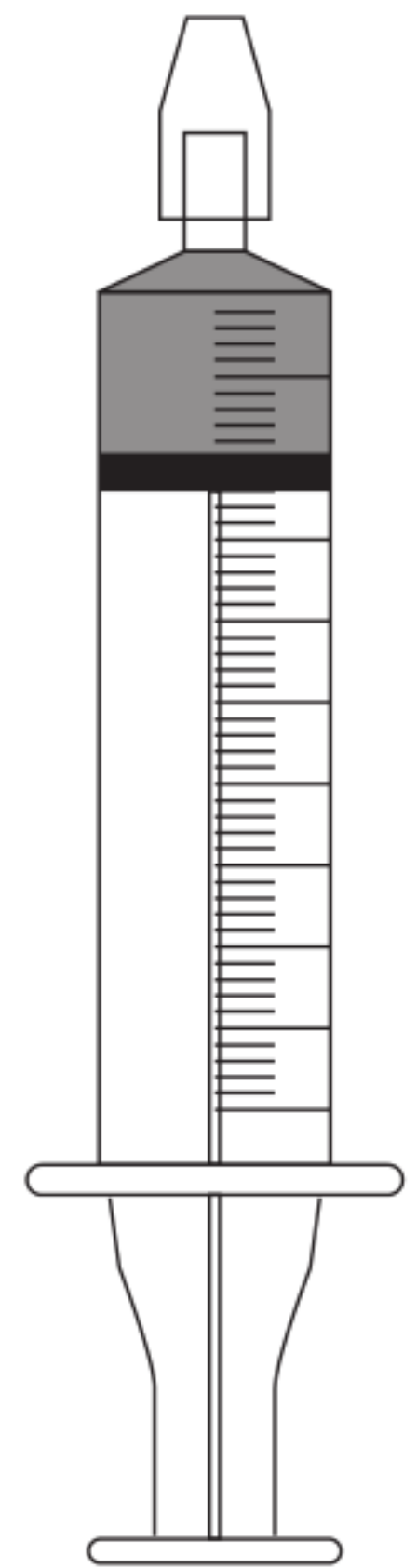
T10梅花扳手



十字扳手



导热硅胶

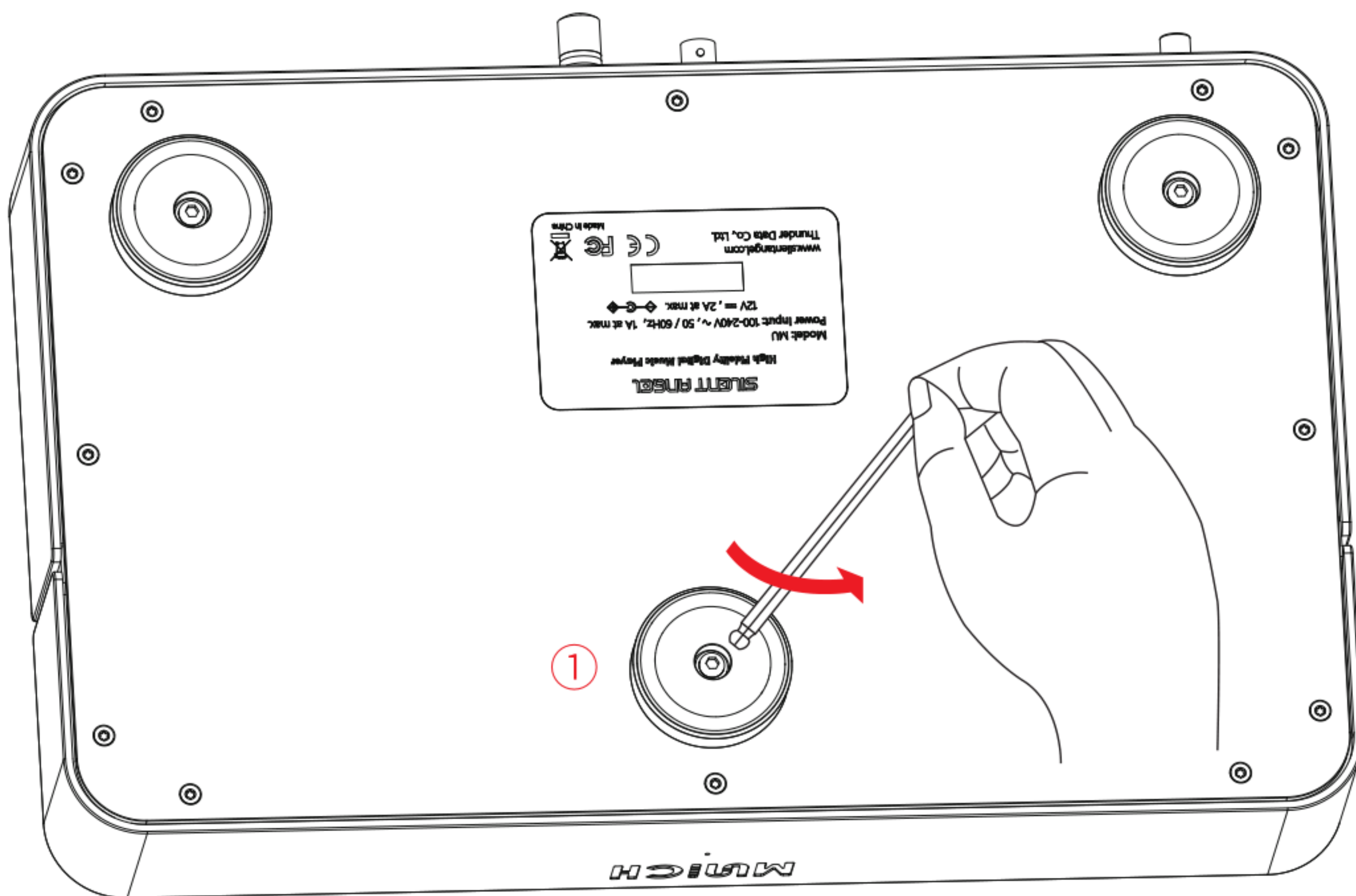


# 开始操作

## 1、拆脚垫

- 1、将泡棉垫铺在桌面上
- 2、把要装 SSD 的 MU 设备倒放在泡棉垫上
- 3、取内六角扳手，逆时针转动扳手拆下图示的一个脚垫

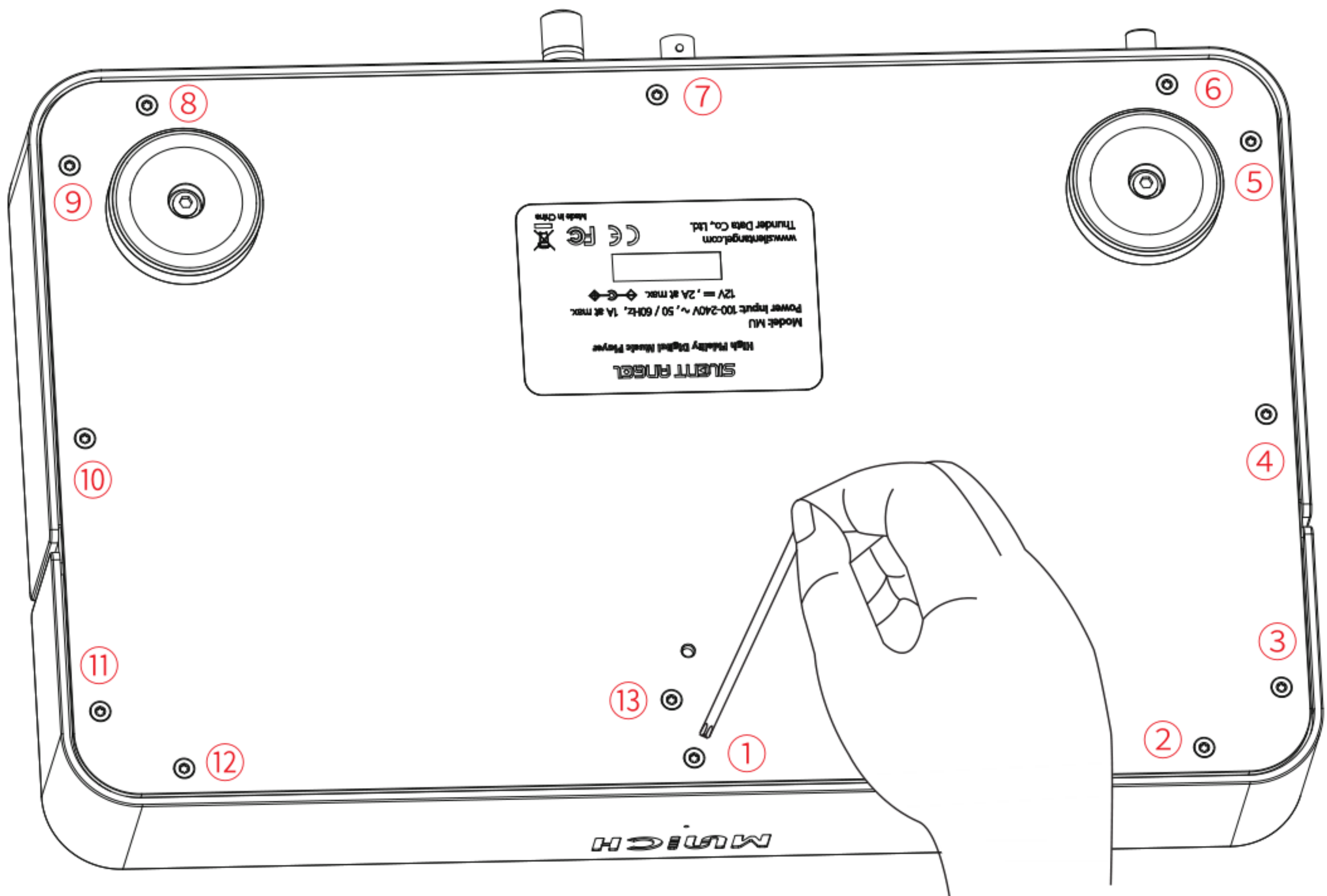
**注意事项：只拆标注的1个脚垫**



## 2、拆底盖

- 1、取梅花扳手，逆时针转动扳手拆下图示的13颗螺丝
- 2、拆卸完13颗螺丝抓住两个脚垫向上提起底盖放在一旁

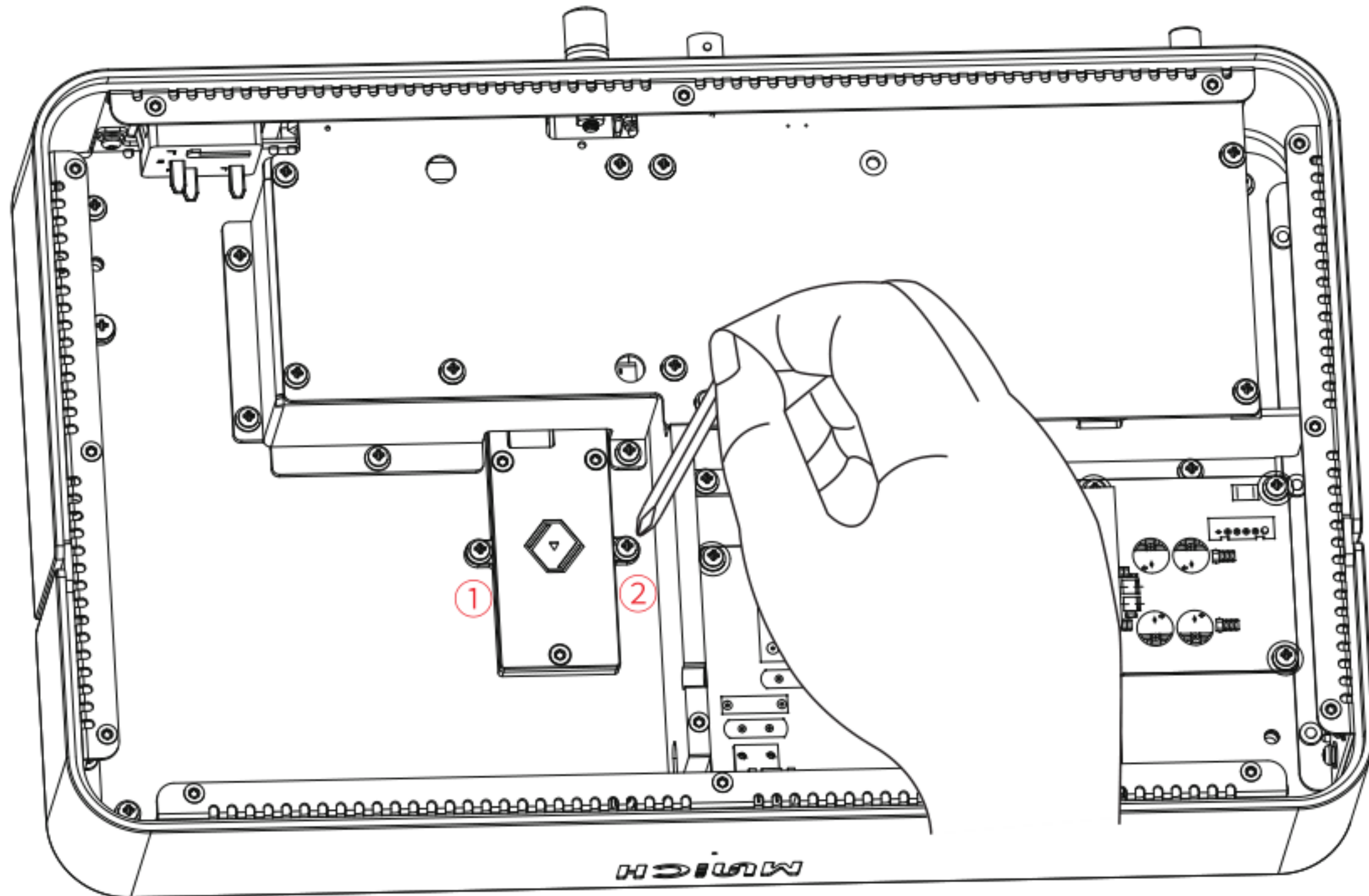
**注意事项：拆13颗螺丝**





### 3、拆 SSD 支架

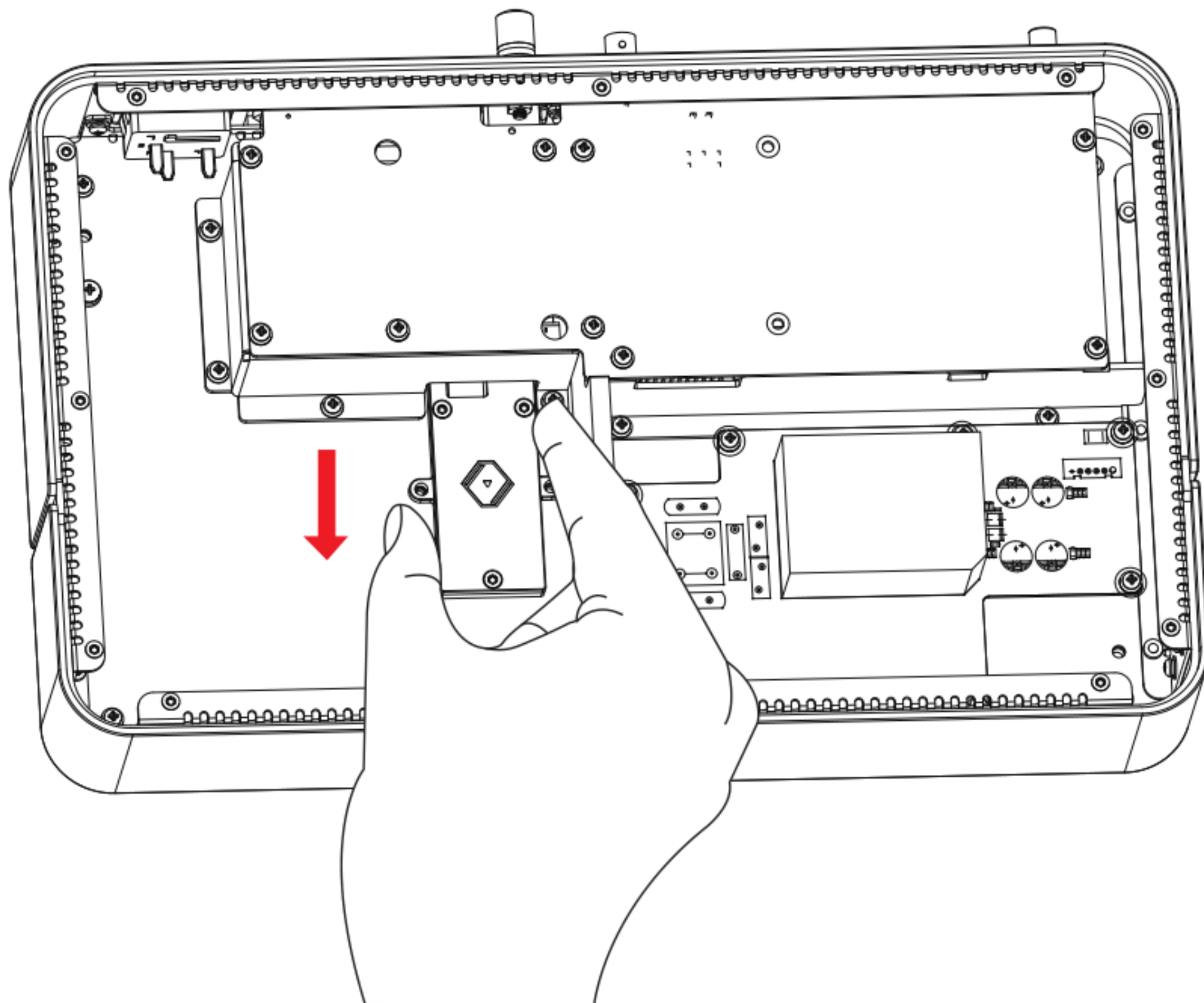
1、取十字扳手，逆时针转动扳手拆下图示的2颗螺丝



### 4、取出 SSD 支架

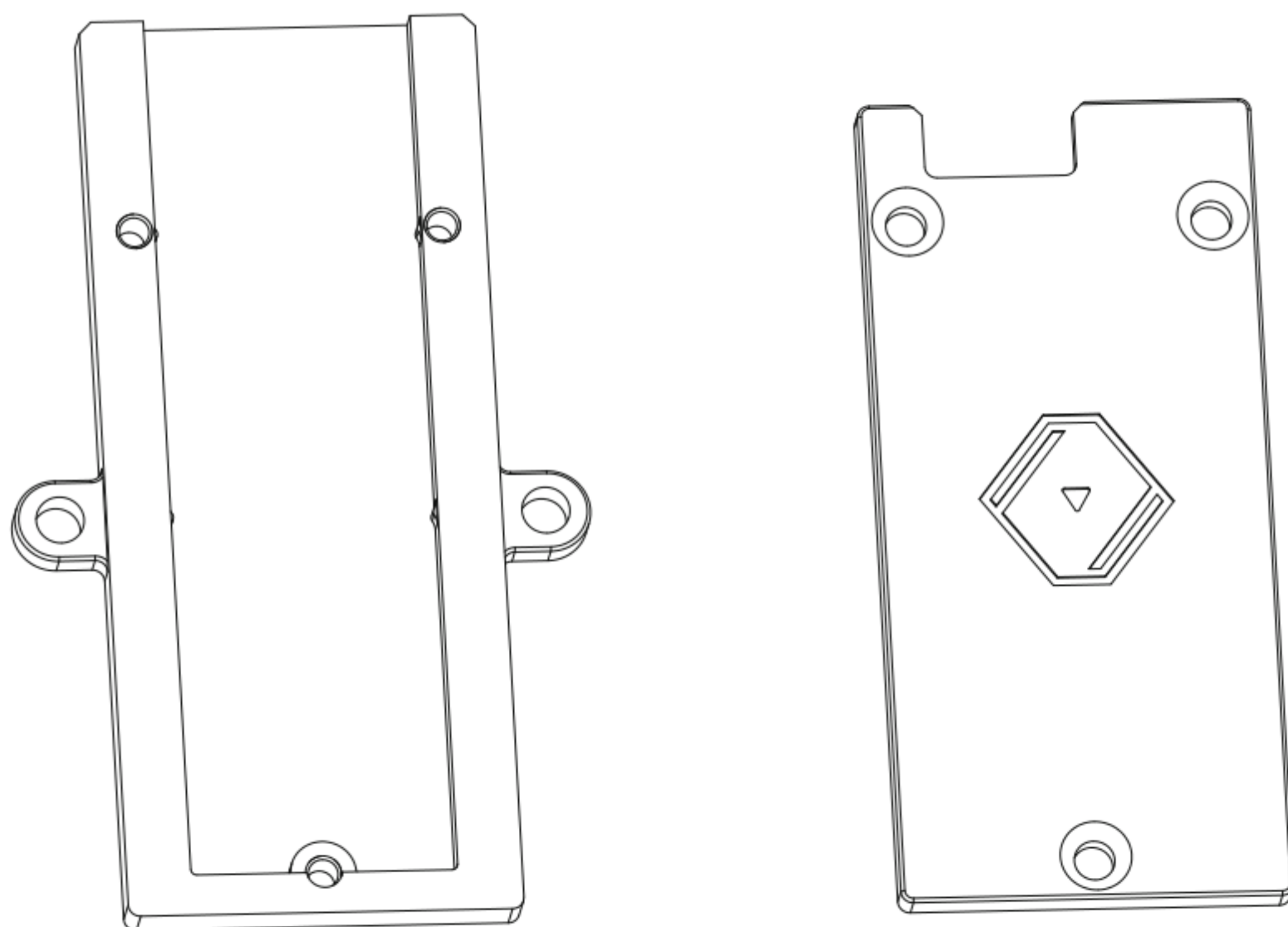
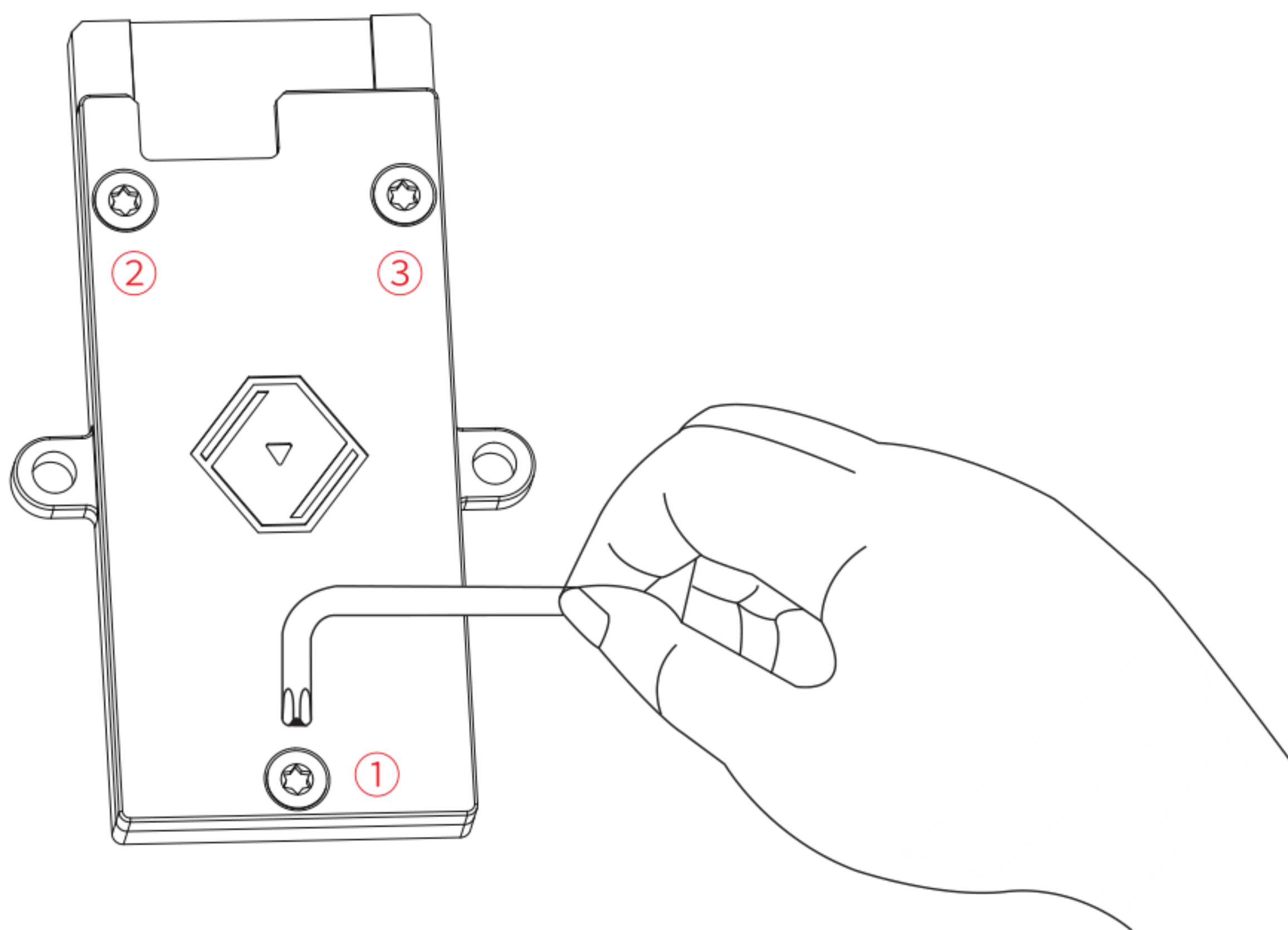
1、按箭头方向拔出 SSD 支架

**注意事项：请确认设备已断电，SSD 插槽不支持硬盘热插拔功能**



## 5、拆 SSD 盖板

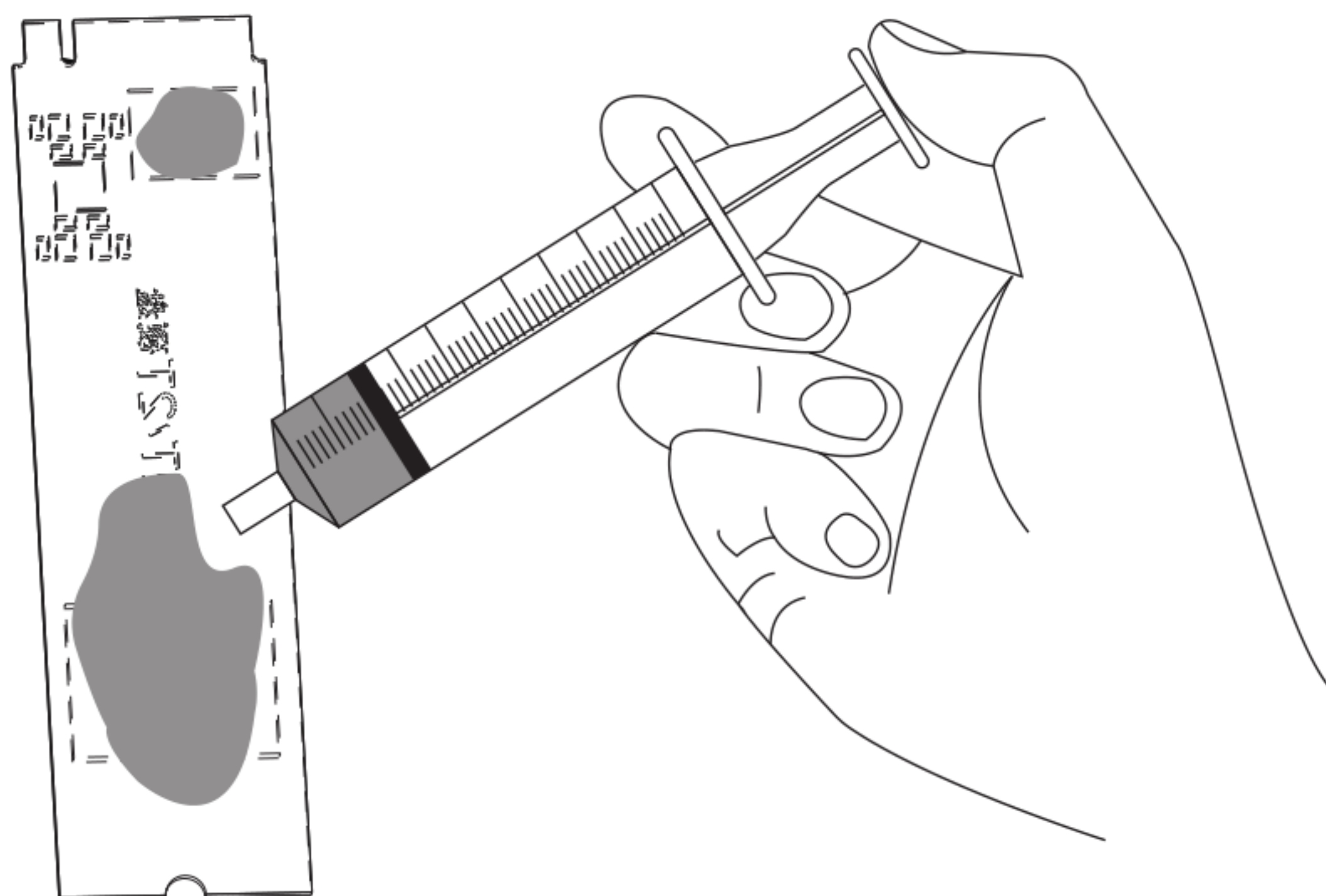
- 1、取梅花扳手，逆时针转动扳手拆下图示的3颗螺丝
- 2、取下 SSD 盖板





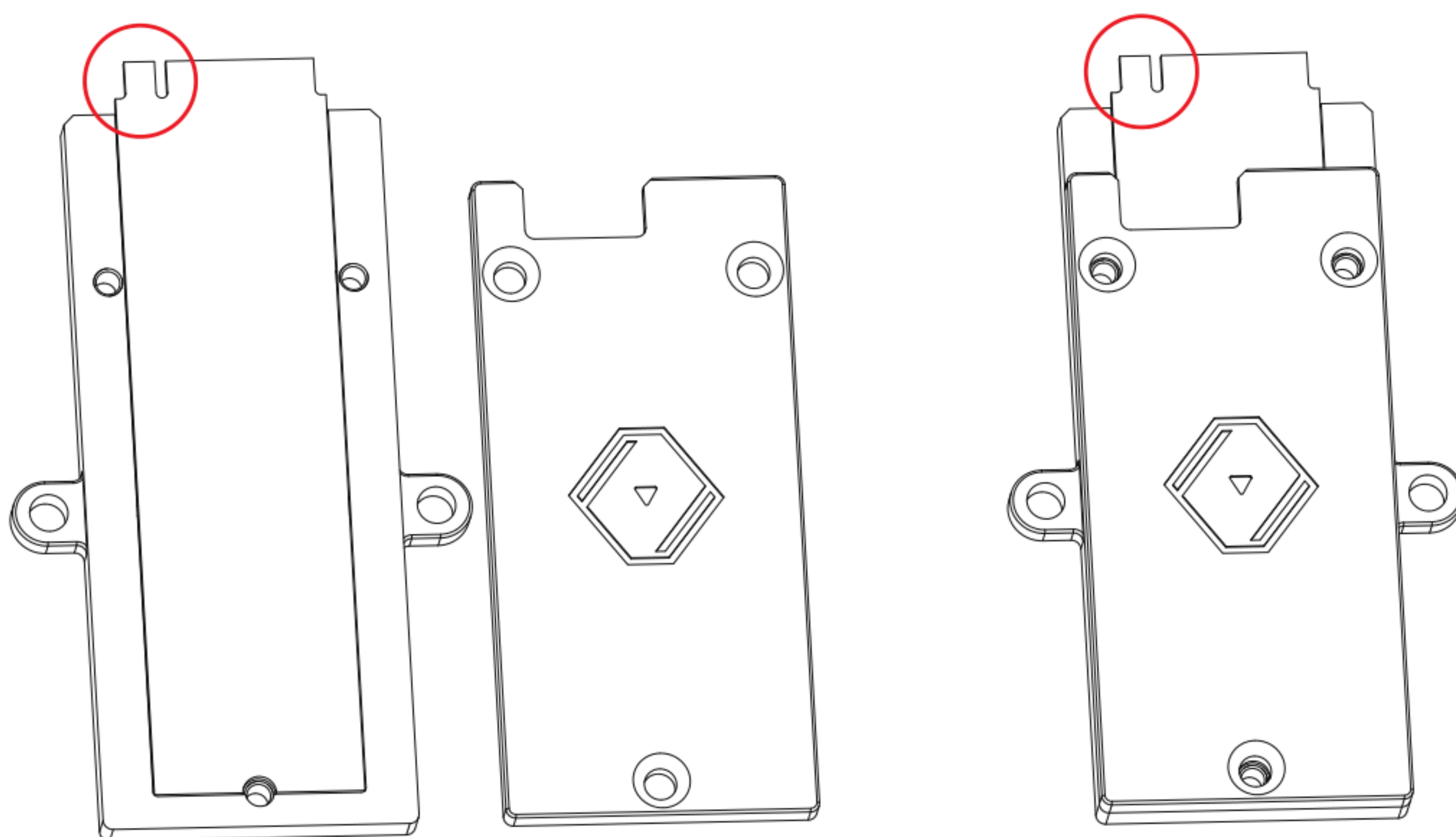
## 6、SSD 涂导热硅胶

1、取导热硅胶，在 SSD 上需要散热的芯片涂上黄豆粒大小的导热硅胶



## 7、加装 SSD

1、将 SSD 装入支架槽内，注意 SSD 缺口朝向如图所示，压紧 SSD

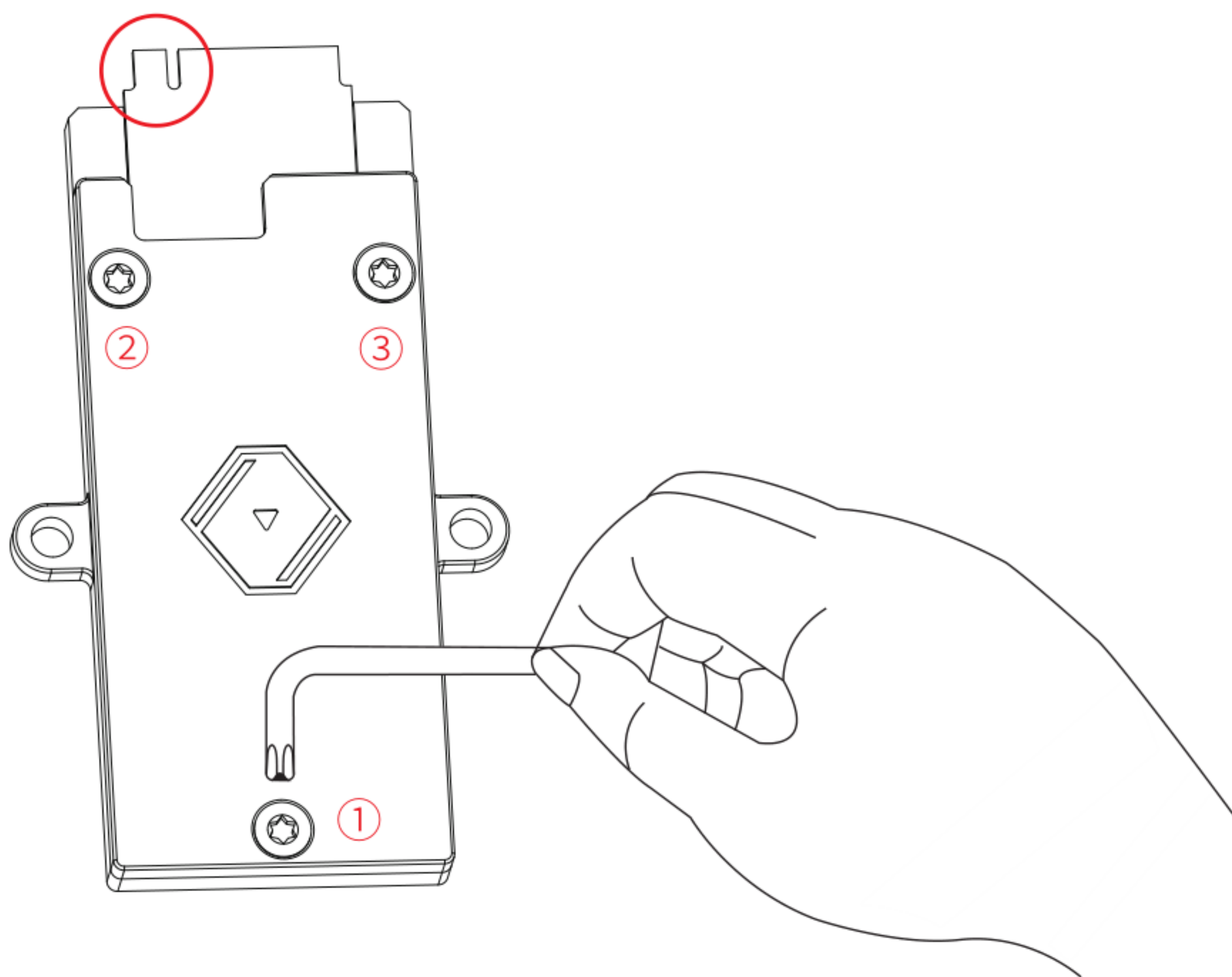




## 8、锁SSD盖板

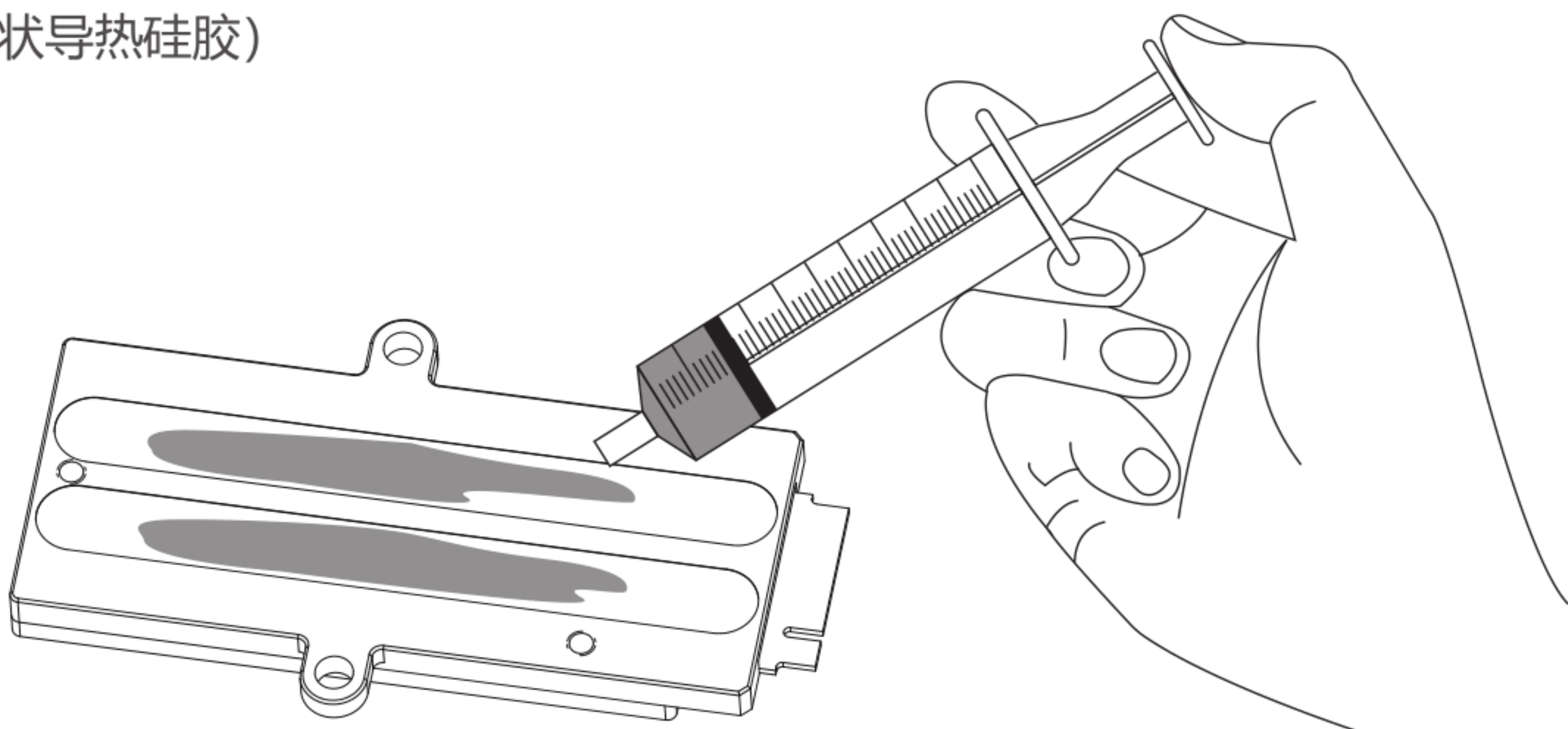
1、盖上 SSD 盖板，用梅花扳手锁紧3颗螺丝

注意事项：注意 SSD 缺口朝向如图所示



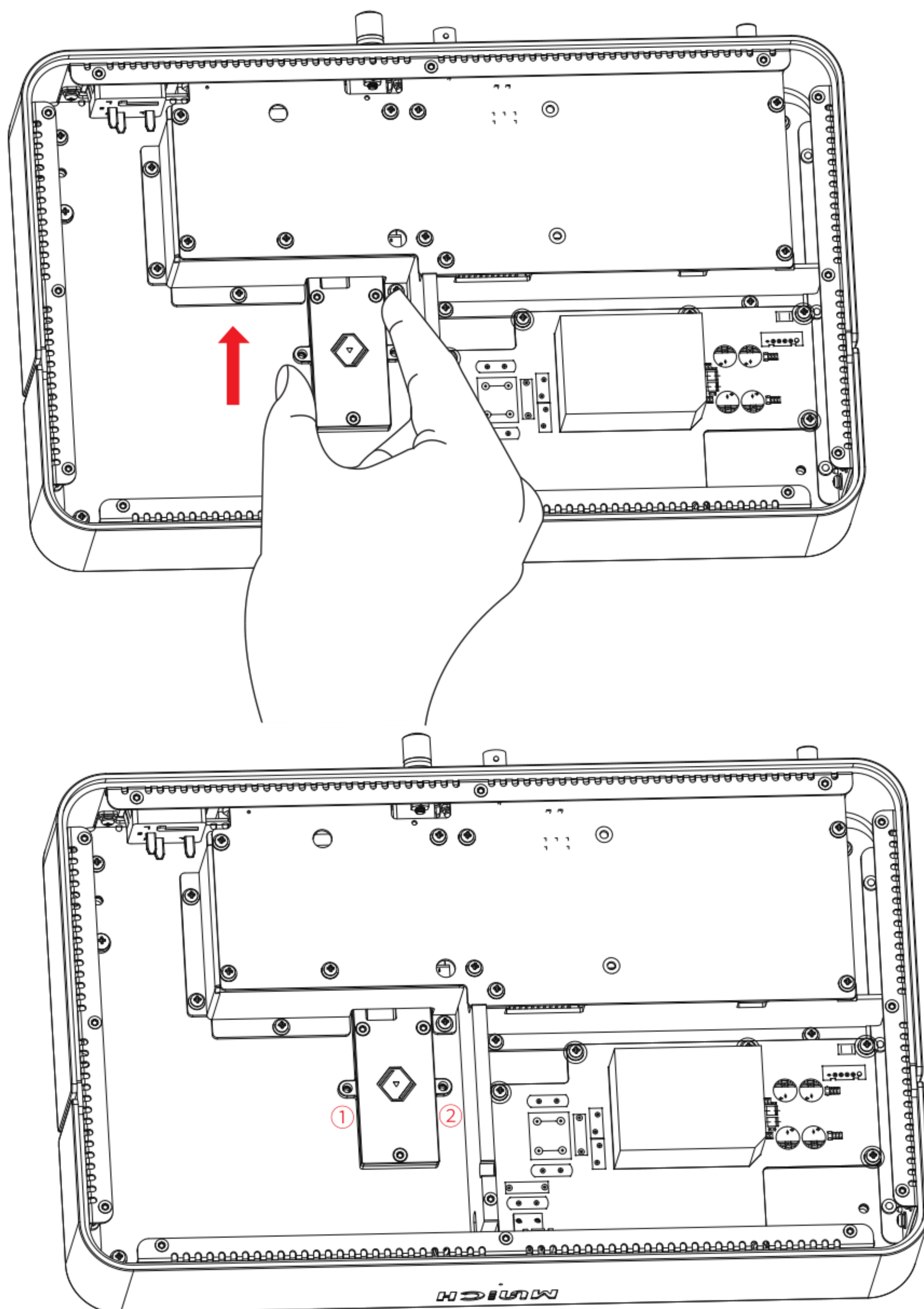
## 9、支架底部涂导热硅胶

1、将支架翻面到背面，并且在 SSD 支架底部涂导热硅胶（在底部涂两条形状导热硅胶）



## 10、插入 SSD 组件

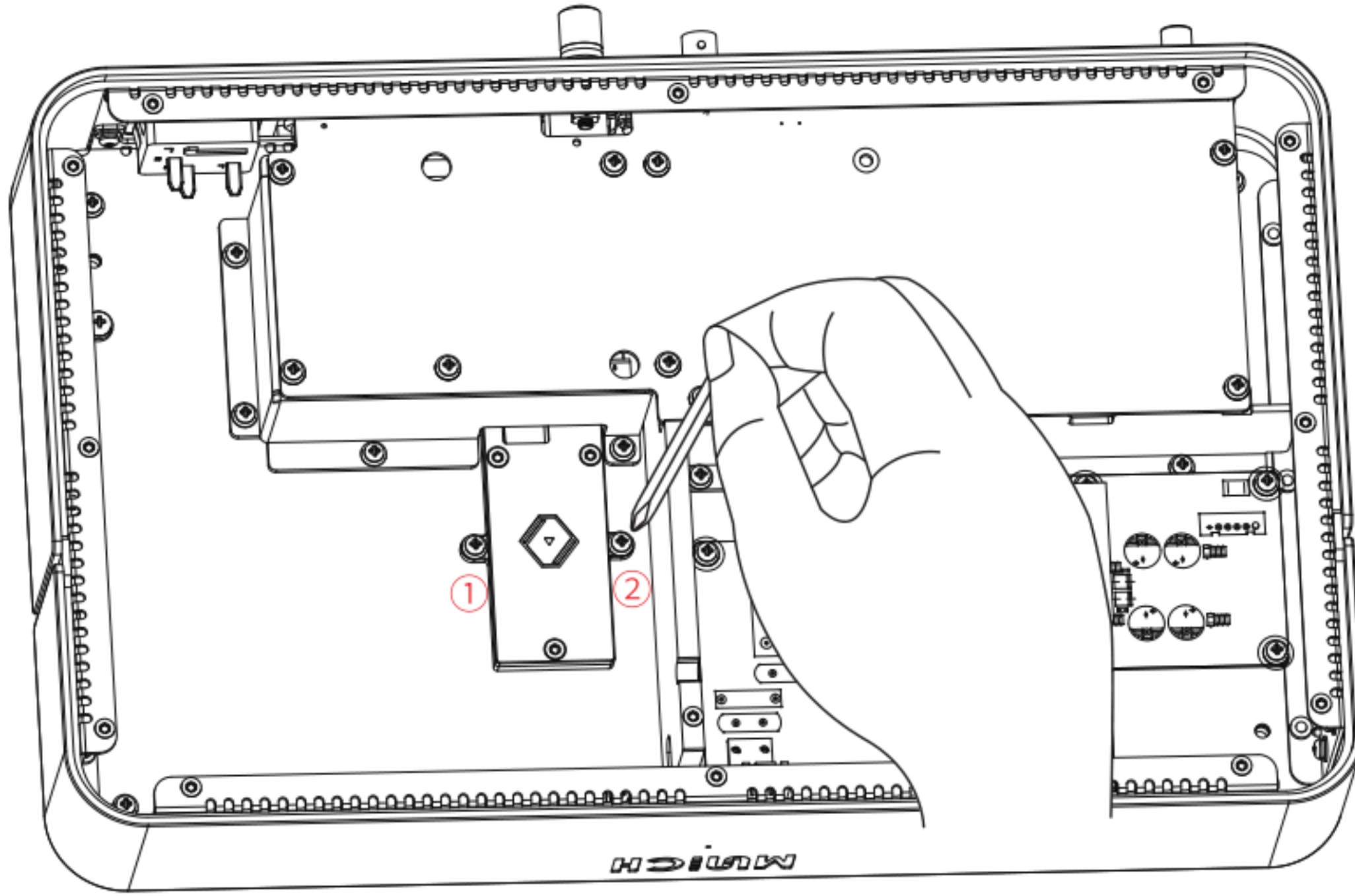
- 1、手持 SSD 组件压在MU图示位置的铁板上
- 2、左右晃动使 SSD 组件贴平铁板
- 3、左右晃动组件，按红色箭头所示徐徐插入 SSD 组件
- 4、插入 SSD 组件直至如下图所示的1和2孔对齐





## 11、锁紧 SSD 组件

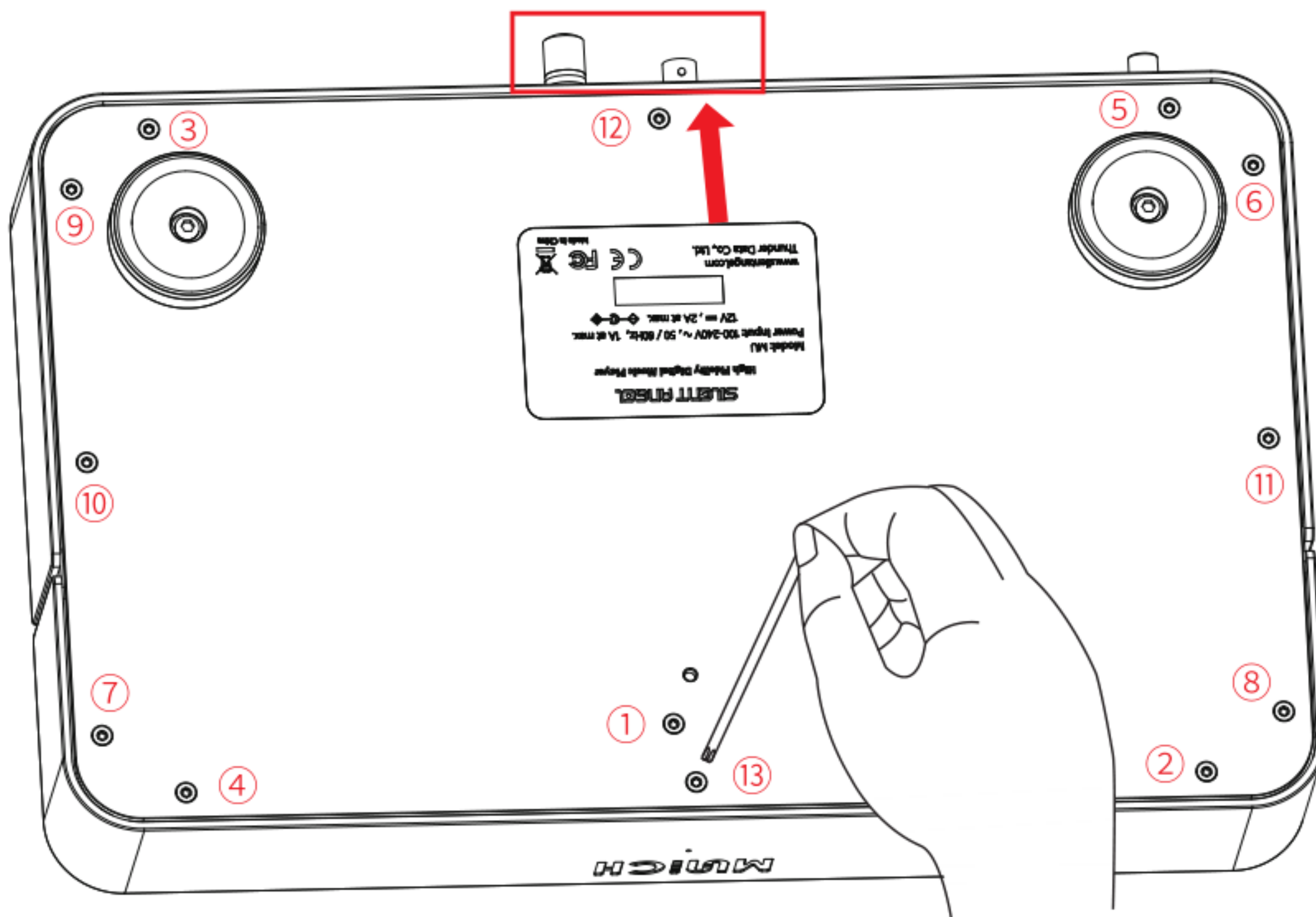
- 1、取螺丝装入螺丝孔内
- 2、取十字扳手，顺时针锁紧2颗螺丝



## 12、锁底盖

- 1、盖回底盖板，注意铭牌和脚垫的朝向(如图所示)
- 2、取梅花扳手，依次按对角的顺序号锁紧13颗螺丝

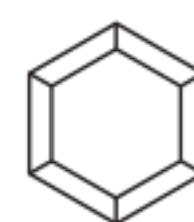
**注意事项：拧紧螺丝直至螺丝不松脱**



## 13、锁脚垫

1、取内六角扳手，顺时针锁紧螺丝

**注意事项：用长柄锁紧螺丝，勿用短柄强力拧致滑牙**

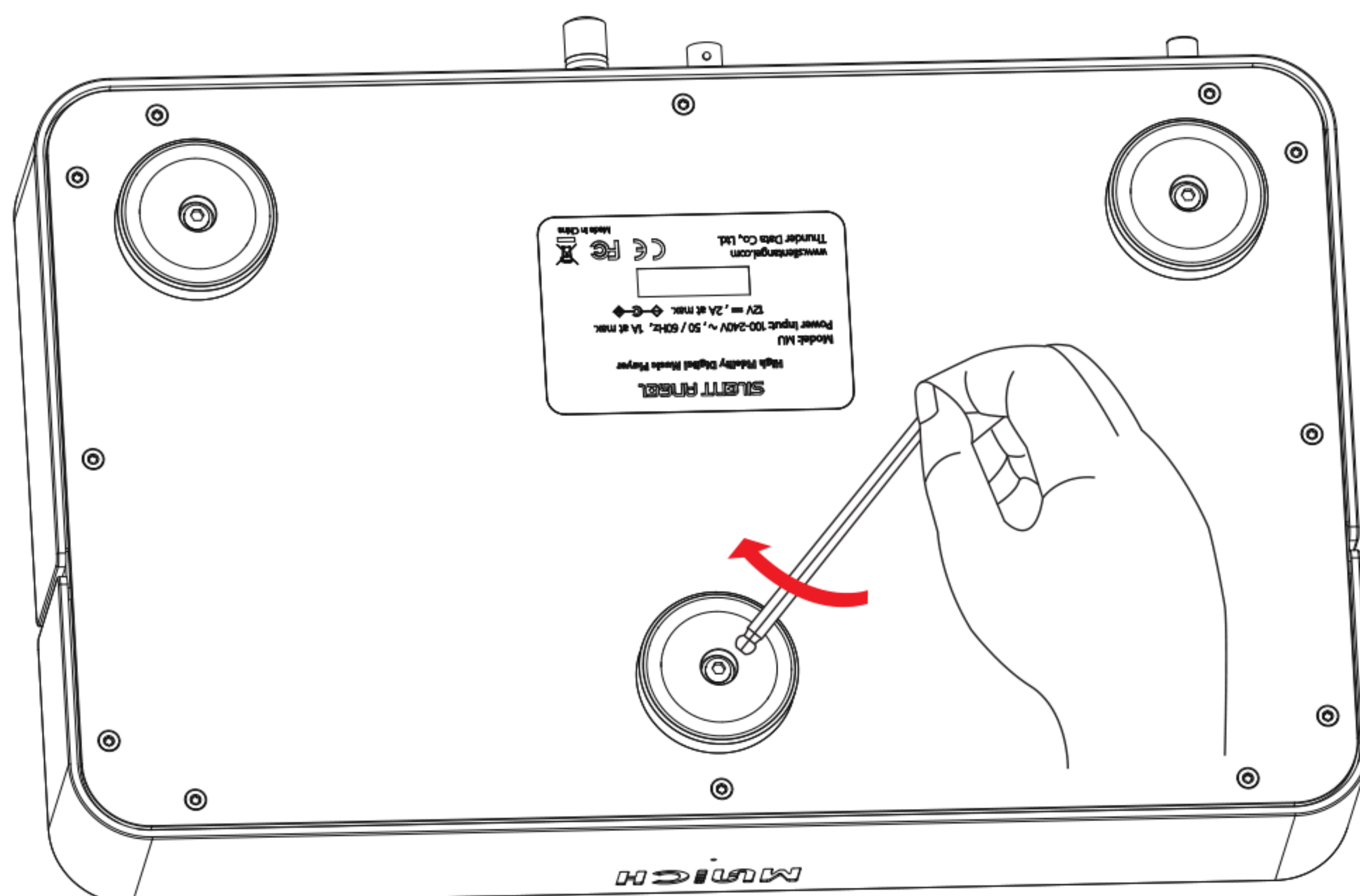


长柄

H2.5内六角扳手



短柄

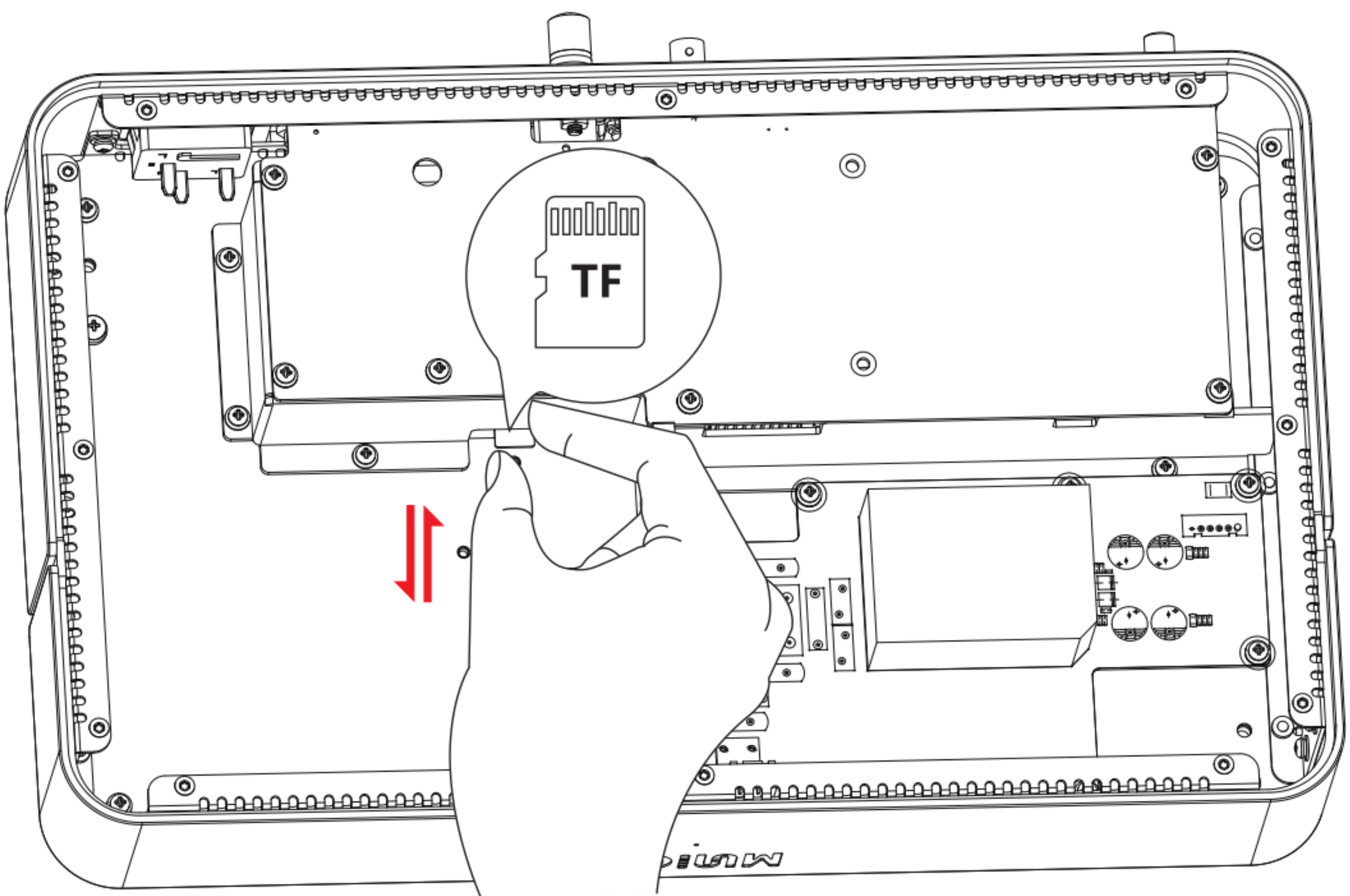




## 14、APP 查找 MU设备

- 1、MU 设备开机，接通电源后打开 VitOS Orbiter APP 找到 MU设备。
- 2、查找不到 MU 设备则需要断开电源，并重复操作：步骤1、步骤2、步骤3，步骤4，需要在拆机之后取出 SSD 支架，再将 TF 卡重新插拔。

**注意事项：**插拔完成后需再重复步骤10、步骤11、步骤12、步骤13、步骤14



## 15、检索 SSD

1、VitOS Orbiter APP 找到 MU 设备，在“本地音乐”下展示“数据盘”选项表示数据盘安装成功。

2、展示不出“数据盘”选项则需要断开电源并重新将 SSD 取出插入，重复操作：步骤1、步骤2、步骤3、步骤4、步骤10、步骤11、步骤12、步骤13、步骤14，步骤15

**注意事项：不需要重复操作的步骤5、6、7、8、9**





## 16、格式化数据盘

1、进入“数据盘”界面，需选择“格式化数据盘”按钮，状态为“正在格式化...”，等待格式化完成后展示“格式化完成”才可进入数据盘

**注意事项：格式化失败需重新选择“格式化数据盘”**



未格式化  
(需要格式化)



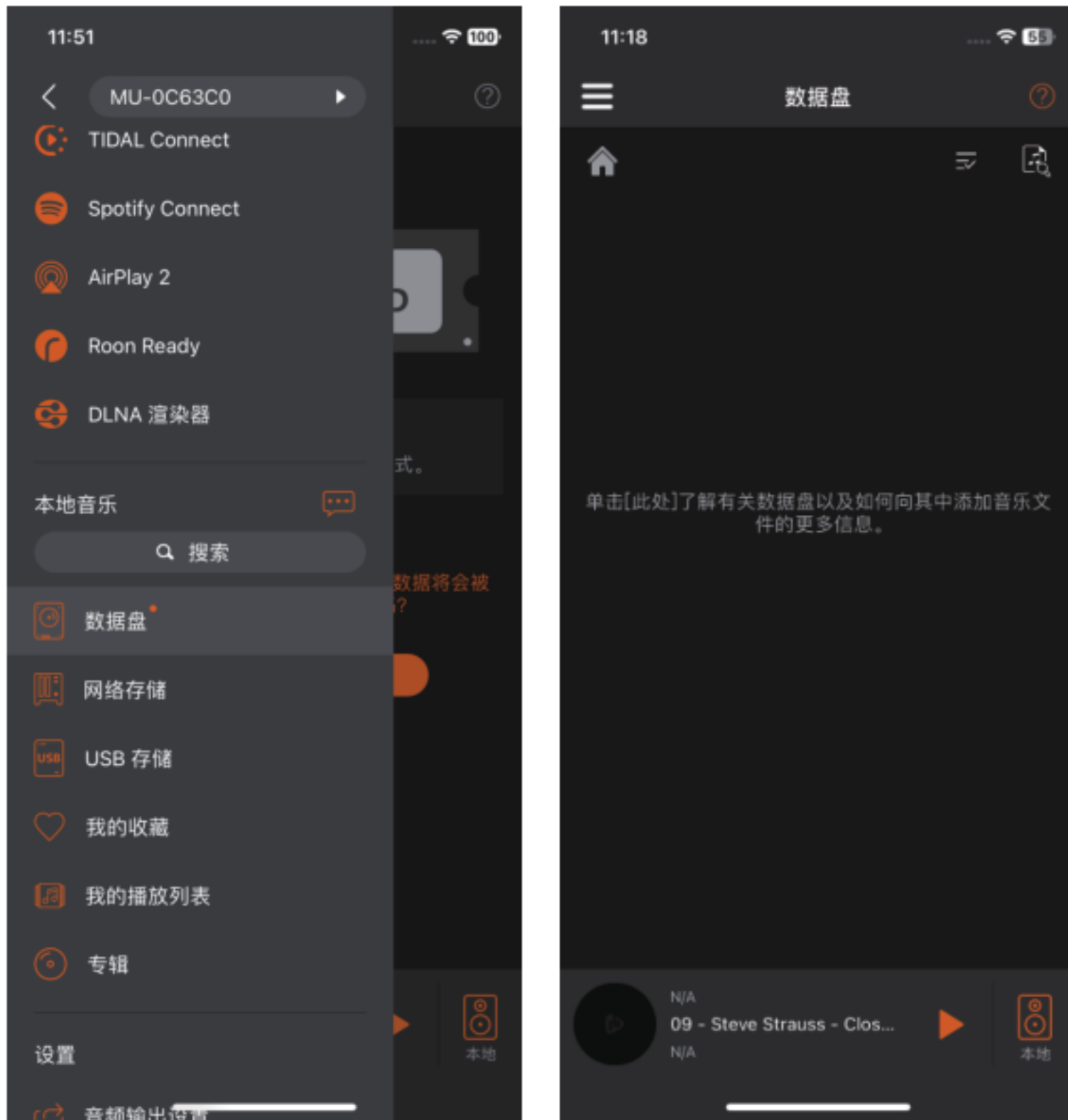
正在格式化



格式化完成

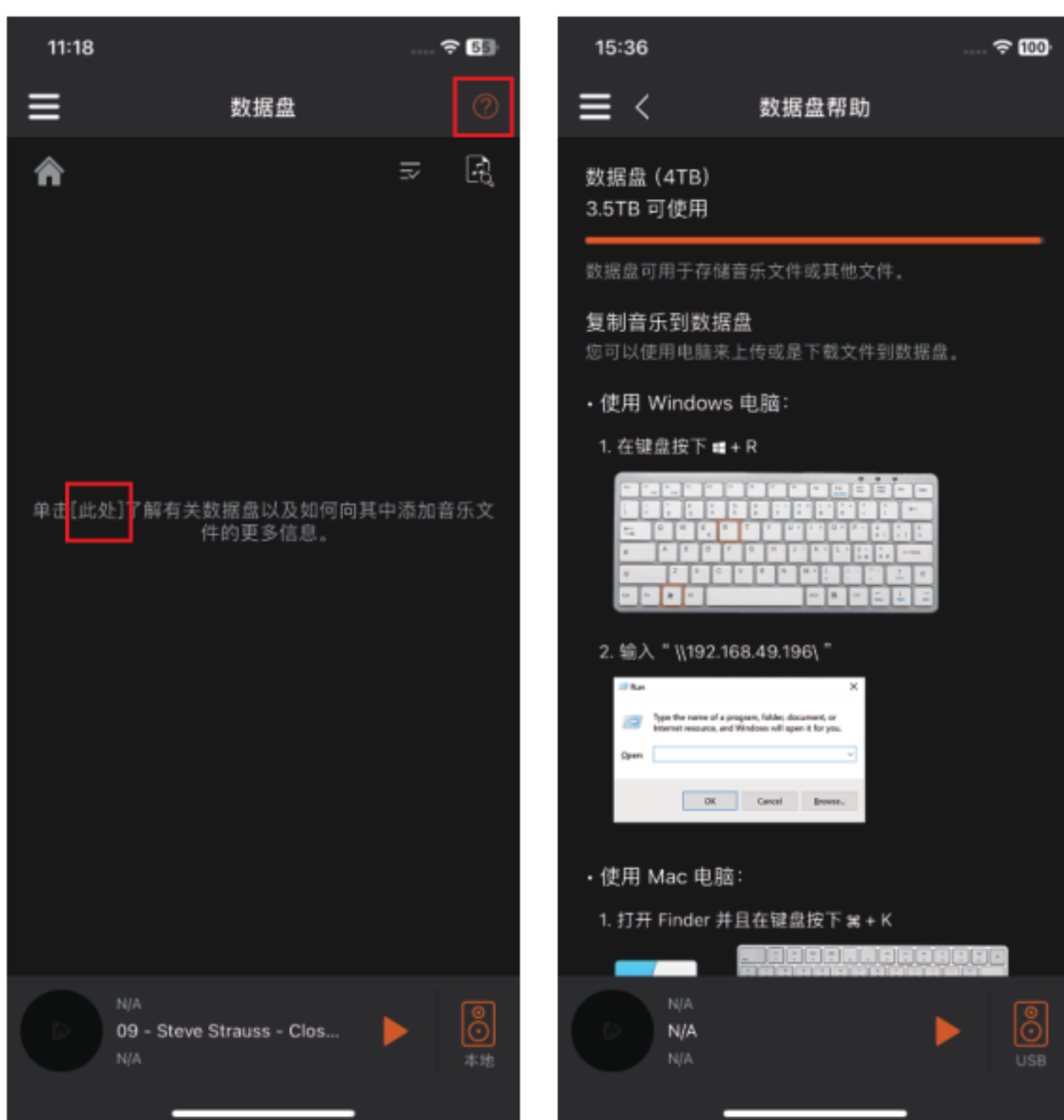
## 17、进入数据盘

1、完成格式化数据盘后，进入“数据盘”显示空表示无音乐文件。



## 18.了解数据盘如何添加音乐文件

点击“此处”文字或“?”按钮，可进入“数据盘帮助”界面，该界面介绍如何使用电脑在数据盘中添加音乐文件





## 19.数据盘已添加音乐文件

1、在数据盘中添加音乐文件后，进入“数据盘”界面可查看到添加的音乐文件。











SILENT ANGEL

仙籁

## 商标归属声明

Windows 是微软公司在美国和其他国家 / 地区的注册商标。iOS 是 Cisco 在美国和其他国家 / 地区的商标或注册商标。Android 是 Google LLC 在美国和其他国家 / 地区的注册商标。Mac 和 macOS 是 Apple Inc. 在美国和其他国家 / 地区的注册商标。Apple 是 Apple Inc. 在美国和其他国家 / 地区注册的商标。